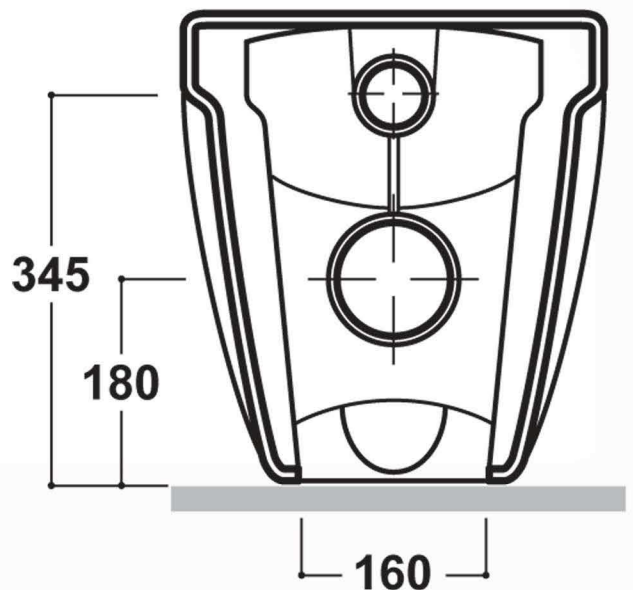
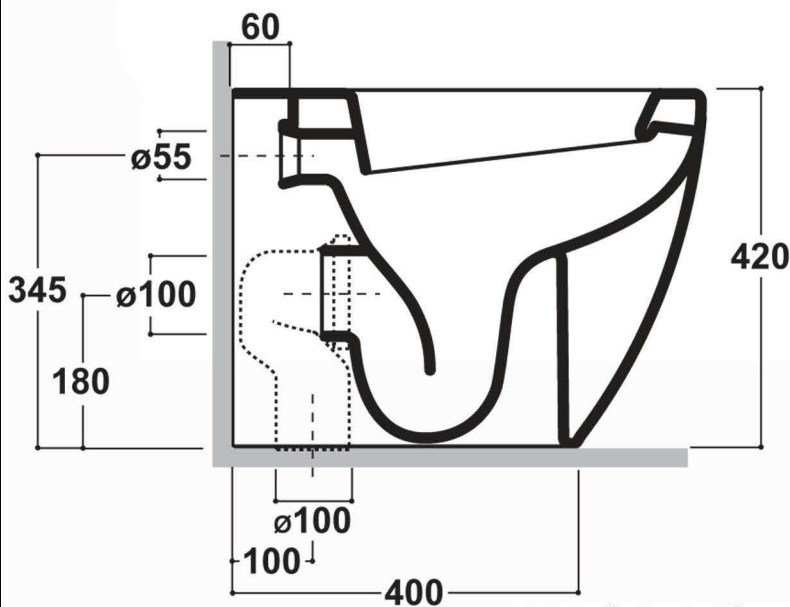


*CURVE TECNICHE PIPE CONNECTORS
Art.RASB
100 da 90/100
100 from 90/100



*Quota d'installazione consigliata.
*Advised measure for istallation.