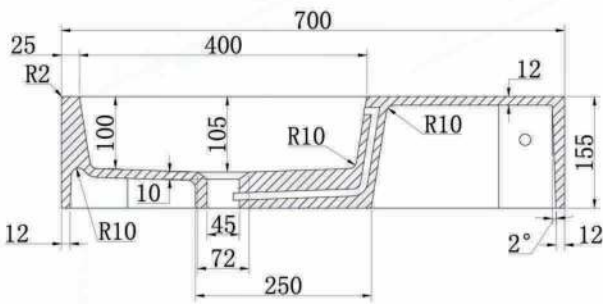
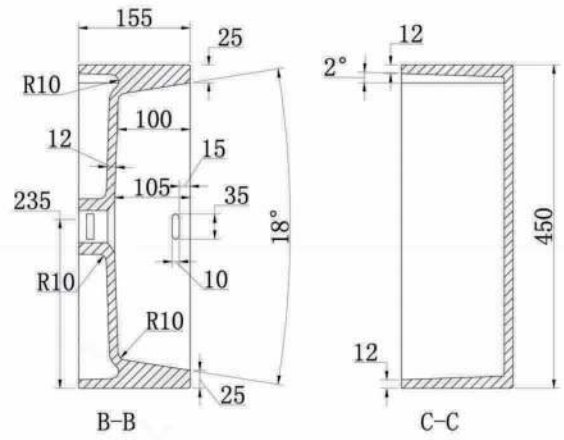
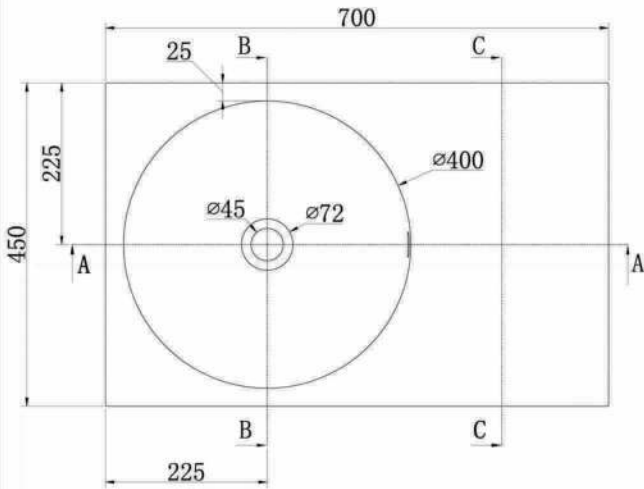


Tidone

Standardmässig ohne Überlauf vorgesehen



A-A

